

Emotron M20 Axeleffektvakt



Datablad
Svenska

emotron®

DEDICATED DRIVE

M20 ger fullständig flexibilitet ifråga om det skydd din applikation behöver. Du kan välja över- eller underlastskydd eller bara överlast med förlarm eller underlast med förlarm. Larmfördröjning kan ställas in oberoende för överlast- och underlastskydd. Programmerbara reläutgångar, antal startförsök, antal backkörningsförsök etc. kan också ställas in, vilket ger ytterligare flexibilitet.

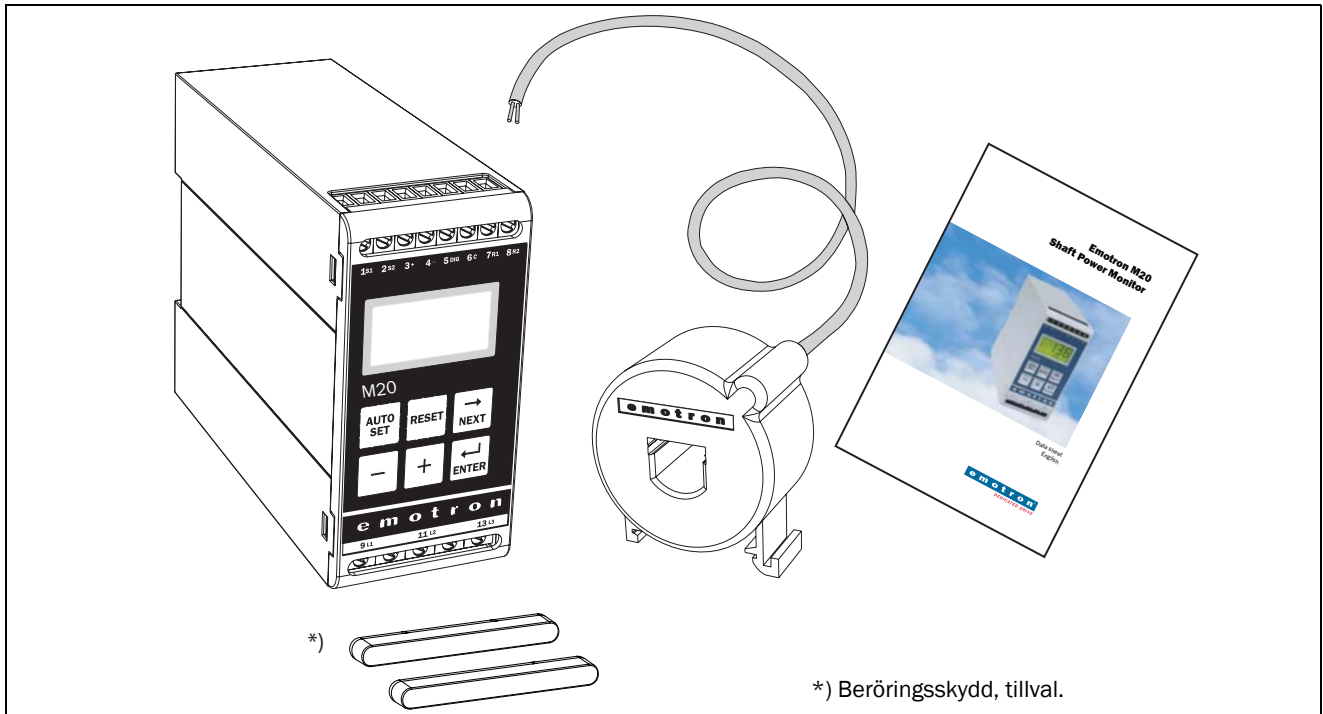


Fig. 1 Emotron M20 och strömtransformator; båda för montering på standard 35 mm DIN-skena.

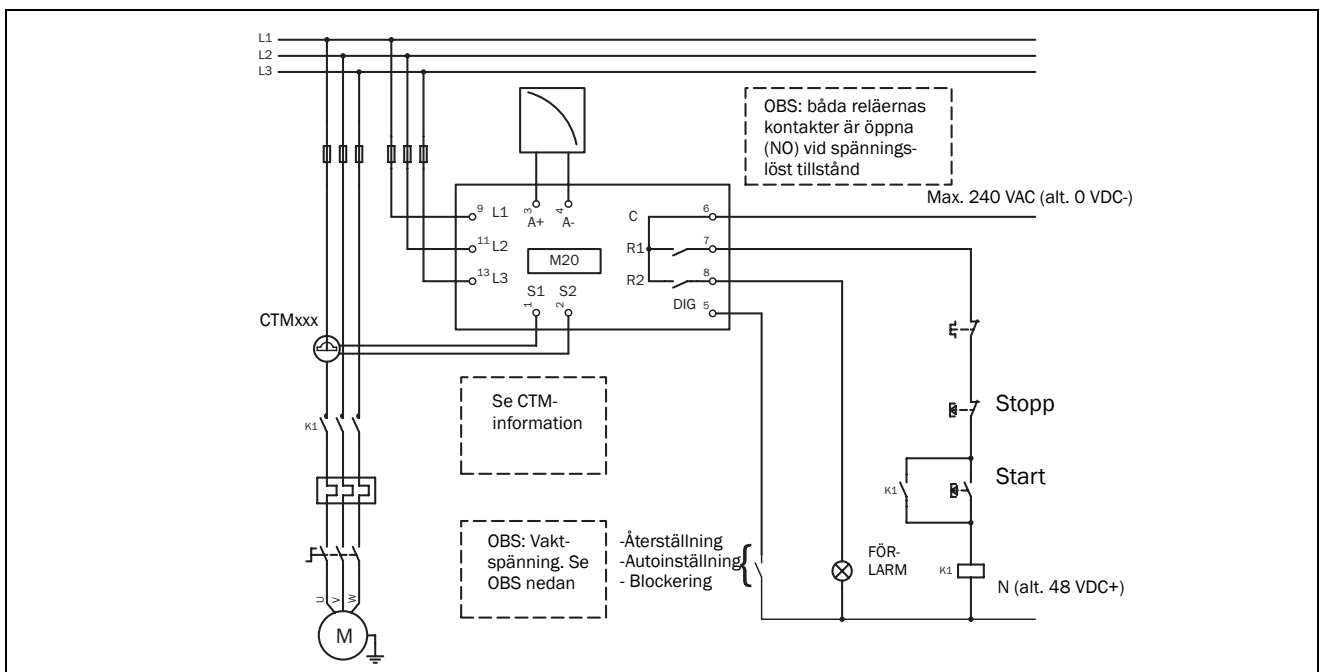


Fig. 2 Anslutningsexempel

OBS: Kontrollera att axeleffektvaktens spänningsområde (till exempel 3x380–500 VAC) motsvarar den anslutna motor-/matningsspänningen (till exempel 3x 400 V).

Tabell 1 Strömtransformator för motorer mindre än 100 A

MOTORMÄRKSTRÖM (A)	STRÖMTRANSFORMATORTYP OCH ANTAL LINDNINGSVARV			
	CTM 010	CTM 025	CTM 050	CTM 100
0,4 - 1,0	10			
1,01 - 2,0	5			
2,01 - 3,0	3			
3,1 - 5,0	2			
5,1 - 10,0	1			
10,1 - 12,5		2		
12,6 - 25,0		1		
26,0 - 50,0			1	
51,0 - 100,0				1

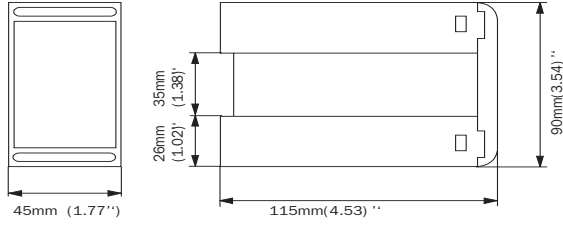
För att säkerställa att M20 mäter korrekt är det mycket viktigt att du använder rätt strömtransformator och exakt det antal lindningsvarv (primärvarv) som anges i tabellen.

Tabell 2 Strömtransformatorer för motorer större än 100A

MOTORMÄRKSTRÖM (A)	STRÖMTRANSFORMATORTYP OCH ANTAL LINDNINGSVARV		
101 - 150	150:5	+	CTM 010
	1	+	2
151 - 250	250:5	+	CTM 010
	1	+	2
251 - 500	500:5	+	CTM 010
	1	+	2
501 - 999	1000:5	+	CTM 010
	1	+	2

OBS: Strömtransformatorn (CTMxxx) ska placeras i den fas som är ansluten till plint 9 (L1). Se Fig. 2.

Tekniska data

Mått (BxHxD)	45x90x115 mm 
Montering	35 mm DIN-skena 46277
Vikt	0,30 kg
Matningsspänning ($\pm 10\%$)	1x100–240 VAC, 3x100–240 VAC, 3x380–500 VAC 3x525–690 VAC
Frekvens	50 eller 60 Hz
Strömingång	Strömtransformator CTM 010, 025, 050 och 100. Inström 0–55 mA. (>100 A extra transformator behövs)
Effektförbrukning	Max. 6 VA
Startfördröjning	1–999 s
Hysteres	0–50 % av motorns märkeffekt
Larmfördröjning, max.	0,1–500 s
Larmfördröjning, min.	0,1–500 s
Reläutgång	5 A/240 VAC resistiv, 1,5 A/240 VAC Pilotduty/AC12
Analogutgången	Max. last 500 ohm
Digitalutgången	Max. 240 VAC eller 48 VDC. Hög: ≥ 24 VAC/DC, låg: < 1 VAC/DC. Återställning (Reset) > 50 ms
Säkring	Max. 10 A
Anslutningskablar	Använd endast kopparledare (CU) 75 °C. 0,2–4,0 mm ² enkeltrådig (AWG12). 0,2–2,5 mm ² flertrådig (AWG14), avisoleringslängd 8 mm.
Åtdragnings-moment, plint	0,56–0,79 Nm
Onoggrannhet	$\pm 2\%$, ± 1 enhet $\cos \phi > 0,5$; utan strömtransformator; +20 °C
Repeterbarhet	± 1 enhet 24 h; +20 °C
Temperatur-tolerans	max. 0,1 %/°C
Drifttemperatur	-20 till 50 °C
Förvarings-temperatur	-30 till 80 °C
Kapslingsklass	IP20
Godkännanden	CE (upp till 690 VAC), UL och cUL (upp till 600 VAC)

Artikelnummer

Artikelnummer	Beteckning
01-2520-20	Emotron M20 1x100-240/3x100-240 VAC
01-2520-40	Emotron M20 3x380-500 VAC
01-2520-50	Emotron M20 3x525-690 VAC

Tekniska data för strömtransformator

Typ	Mått (BxØ)	Weight*	Mounting
CTM 010	27 (35) x Ø48mm	0,20 kg	35mm DIN-skena 46277
CTM 025	27 (35) x Ø48mm	0,20 kg	35mm DIN-skena 46277
CTM 050	27 (35) x Ø48mm	0,20 kg	35mm DIN-skena 46277
CTM 100	45 (58) x Ø78mm	0,50 kg	35mm DIN-skena 46277

*)Vikt inklusive 1m kabel. Observera att största tillåtna kabellängd är 1 m. Denna kabel får inte förlängas..

Tillbehör och dokumentation

Artkelnummer	Beteckning
01-2471-10	Strömtransformator CTM010, max. 10 A
01-2471-20	Strömtransformator CTM025, max. 25 A
01-2471-30	Strömtransformator CTM050, max. 50 A
01-2471-40	Strömtransformator CTM100, max. 100 A
01-2368-00	Front Panel Kit 1 (2x beröringsskydd medföljer)
01-4136-00	2x beröringsskydd för plint
01-2551-00	Bruksanvisning (svenska)
01-2551-01	Bruksanvisning (engelska)
01-2551-02	Bruksanvisning (tyska)
01-2551-03	Bruksanvisning (holländska)
01-2551-04	Bruksanvisning (spanska)
01-2551-08	Bruksanvisning (franska)
01-2551-09	Bruksanvisning (ryska)

Specifikation för EU (Europeiska Unionen)

EMC EN 50081-1, EN 50081-2,
EN 50082-1, EN 61000-6-2

Elsäkerhet IEC 947-5-1


Isolationsmärkspänning 690 V

Impulsisolationsspänning 4000 V

Föroreningsgrad 2

Plint 3, 4, 5, 6, 7 och 8 är grundisolerade från nät.
Plint 3 och 4 är grundisolerade från plint 5, 6, 7 och 8.

Parameterlista

Meny	Funktion	Område	Fabriksinställning	Kundspecifik	Symbol
00	Larmindikering				
01	Uppmätt axeleffekt i % av märkeffekt	0-125			%
	Uppmätt axeleffekt i kW	0-745			kW
	Uppmätt axeleffekt i % av märkeffekt	0-125			%
	Uppmätt axeleffekt i HP	0-999			
02	Uppmätt nätspänning	90-760 V			V
03	Uppmätt motorström	0.00-999 A			A
04	Parameterlåsning	0-999			
05	Övervakningsfunktion	ÖVER- och UNDERLAST, ÖVERLAST, UNDERLAST	överLast och UNDERLAST		
11	Max. huvudlarm (relä R1)	0-125	100		%
		0-745	2.2		kW
		0-125	100		%
		0-999	3		
12	Max. förlarm (relä R2)	0-125	100		%
		0-745	2.2		kW
		0-125	100		%
		0-999	3		
13	Min. förlarm (relä R2)	0-125	0		%
		0-745	0		kW
		0-125	0		%
		0-999	0		
14	Min. huvudlarm (relä R1)	0-125	0		%
		0-745	0		kW
		0-125	0		%
		0-999	0		
21	Max. huvudlarmmarginal	0-100	16		%
22	Max. förlarmmarginal	0-100	8		%
23	Min. förlarmmarginal	0-100	8		%
24	Min. huvudlarmmarginal	0-100	16		%
31	Startfördröjning	1-999	2		s
32	Larmfördröjning, max.	0.1-500 s	0.5		s
33	Hysteres	0-50	0		%
34	Larmfördröjning, min.	0.1-500s	0.5		s
35*	Paus/backkörningstid	3-90	5		s
36*	Automatisk återstart (startförsök)	0-5	0		
41	Motorns märkeffekt	0.10-745	2.2		kW
		0.13-999	3		
42	Motorns märkström	0.01-999	5.6		A
43	Antal faser	1PH/3PH	3PH		
61	Hållning huvudlarm	on/OFF	OFF		
62	Larm för bortfall av motorström	on/OFF	OFF		

Meny	Funktion	Område	Fabriksinställning	Kundspecifik	Symbol
63	Huvudlarmrelä R1	nc/no	nc		
64	Förlarmrelä R2	nc/no	no		
65*	Reläfunktion	0 = M20 1 = DLM 2 = backkörning	0		
81	Digitalingång	rES/AU/bLo	rES		
82	Blockeringstid	0.0-90	0.0		s
91	Analogutgång	0.20/4.20/20.0/20.4	0.20		
92**	Analogutgång, lägsta värde	0-100			
93**	Analogutgång, högsta värde	0-125			
99	Fabriksinställningar	dEF/USr	dEF		

* Se Specialfunktioner i kapitel 9, Emotron M20 Bruksanvisning.

** Se Ställa in effektområde för analogutgången i kapitel 9, Emotron M20 Bruksanvisning.

e m o t r o n[®]

DEDICATED DRIVE

Emotron AB, Mörsaregatan 12, SE-250 24 Helsingborg, Sweden

Tel: +46 42 16 99 00, Fax: +46 42 16 99 49

E-mail: info@emotron.se

Internet: www.emotron.com